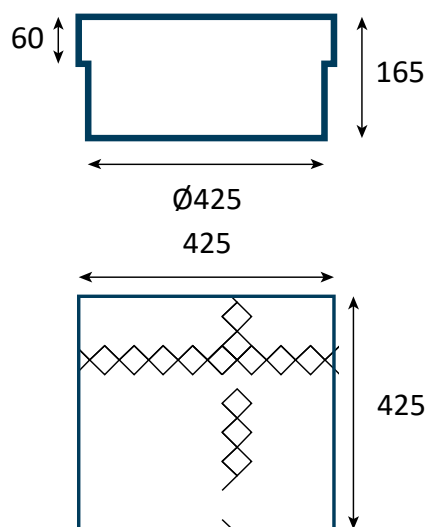


Rendestenskarm med skørt og dæksel – Model Egon



Varedata

Varenummer	JU2657-425
Vægt	25 kg
Antal pr. palle	12 stk.

Beskrivelse

Rendestenskarm med skørt og dæksel – Model Egon.

Specifikationer

Belastningsklasse	2,5 tons
Diameter	Ø425
Materiale	Smedejern
Overfladebehandling	Sortmalet
Børnesikring	Ja
Vægt	25 kg