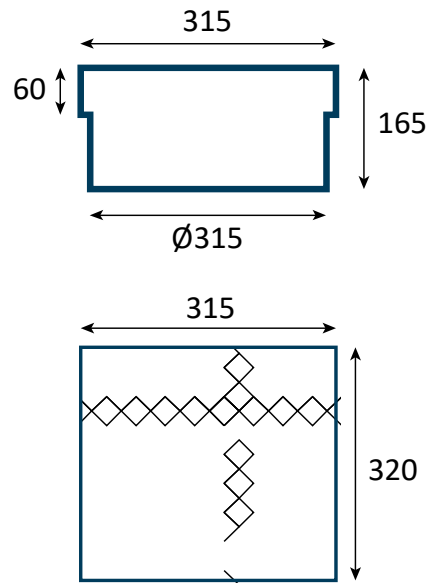


Rendestenskarm med skørt og dæksel – Model Egon



Varedata

Varenummer	JU2657-315
VVS-nummer	222657315
Antal pr. palle	18 stk.

Beskrivelse

Rendestenskarm med skørt og dæksel – Model Egon.

Specifikationer

Belastningsklasse	2,5 tons
Diameter	Ø315
Materiale	Smedejern
Overfladebehandling	Sortmalet
Børnesikring	Ja
Vægt	20 kg