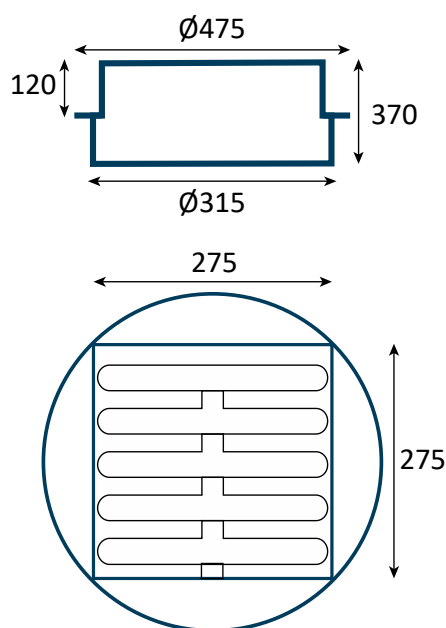


## Brøndkarm med rist og skørt til belægningssten



### Varedata

Varenummer	JU2648-315
VVS-nummer	222648315
Antal pr. palle	18 stk.

### Beskrivelse

Brøndkarm med rist og skørt til belægningssten.

### Specifikationer

Belastningsklasse	C250
Diameter	$\text{Ø}315$ mm
Materiale	Smedejern
Overfladebehandling	Sortmalet
Børnesikring	Ja
Vægt	24 kg