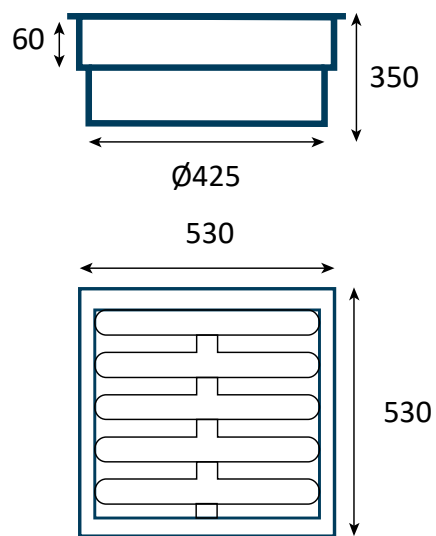


Rendestenskarm med flydende karm, skørt og rist



Varedata

Varenummer	JU2644-425
VVS-nummer	222644425
Antal pr. palle	18 stk.

Beskrivelse

Rendestenskarm med flydende karm, skørt og rist.

Specifikationer

Belastningsklasse	D400
Diameter	Ø425
Materiale	Smedejern
Overfladebehandling	Sortmalet
Børnesikring	Ja
Vægt	48 kg